



胶粘剂

解决方案

用于

交通运输工业



降低成本

防腐蚀

提高生产效率

减轻车体重量

增强耐老化性

模块化概念简化设计

降噪以提高乘客舒适度



轻型交通车辆胶

坚固和柔韧 最佳性能组合

AXSON ADEKIT优势

- 粘结强度高，满足客户对胶粘剂不同柔韧度的要求
- 广泛的固化时间范围，可用于不同面积的粘结
- 广泛的粘度范围适合客户各种施胶应用：垂直面/厚胶层，高速机械施胶，薄胶层，填充间隙
- 抗震性：吸收震动
- 铁路和汽车工业领域认可
- 防水，密封和令人满意的表面外观效果
- 环保，对操作者无害：无溶剂
- 高性能：高品质
- 可上漆

金属结构上外饰部件 的粘结和密封

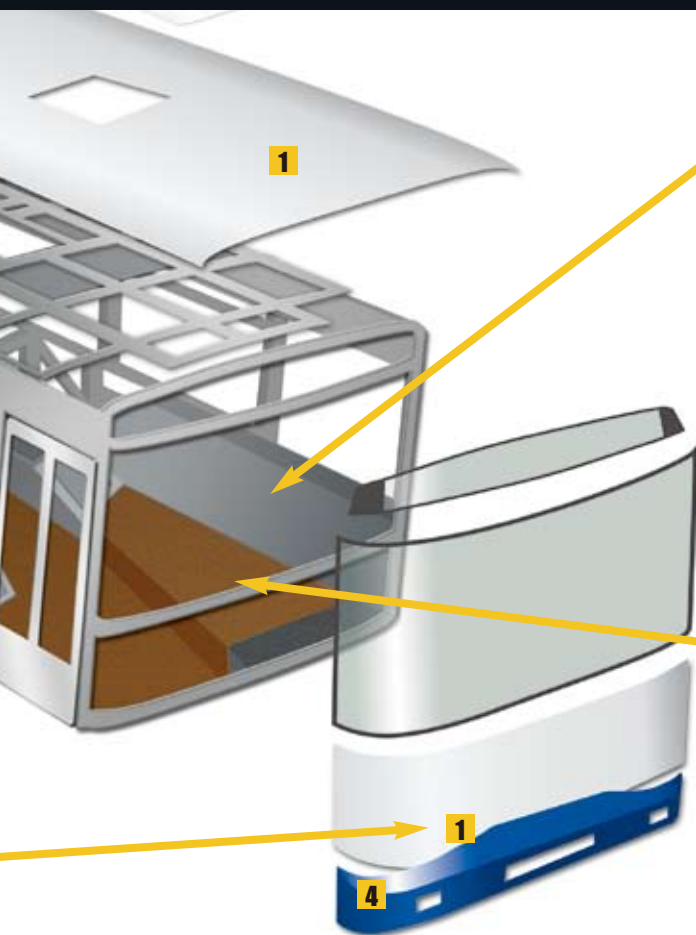
各种金属、塑料和复合材料板被焊接或者粘结到金属结构上形成车体：车身板，地板，车顶盖等



1	将大型部件粘结到金属结构上： 车顶篷，车辆前后及超过2平方米的车身板。	A 200	可填补最高达10mm的间隙。开放时间长，适用于大面积粘结。粘结强度高，不易剥落，兼具柔性和优异的动态强度，粘接接缝不可见，允许材质胀缩误差
2	将最大达2平方米的金属或复合材料车身板粘结到金属结构上。	A 220	最佳固化速度和开放时间组合。优异的动态强度及填充间隙性能。粘接接缝不可见，表面光洁。允许材质胀缩误差。
3	密封，防水	A 220 / H 6250 A 252	优异的填充间隙性能和防水性
4	金属插件与复合材料和金属板之间的结构粘结。	A 280 / A 290	柔性、快速固化胶粘剂，可吸收振动。粘接接缝不可见，表面光洁。允许材质胀缩误差。
	应用自动点胶系统将部件，车顶篷，车门，车盖，后备箱和保险杠粘结到车辆金属材料上	H 6280 / H 6250 H 6230	高触变型，适用于快速机械操作。

巴士 - 卡车 - 铁路交通 - 汽车

粘 剂 解 决 方 案



结构和内饰件的粘结



小型内饰件	A 140 / A 280 A 290	操作时间短，粘结高负载下的小型件
大件粘结	A 200 / A 230 A 175 / H 9951T	开放时间长，不塌陷，在很宽的温度范围内都具有很好的机械性能。

结构和内饰地板的粘结



车厢内地板结构粘结	A 200 A 230	可填补最高达10mm的间隙，开放时间长，粘结强度高，不易剥落兼具柔韧性和优异动态强度
装饰地板粘结到结构地板	A 220	粘度适合于铲刀或设备施胶

AXSON ADEKIT 胶粘剂推荐：

金属结构粘结		ABS	PMMA	PVC	PC	铝	钢材	玻璃	碳纤环氧 树脂复合 材料	玻璃纤维 环氧树脂 复合材料	玻璃纤维 聚酯复合 材料 SMC GRP RTM	三明治板				
金属结构	钢材	柔性聚氨酯： A 252, H 6250				硬质聚氨酯： A 230		玻璃	硬质聚氨酯： A 230			半柔性聚氨酯： A 200, A 220, A 280, A 290				
	不锈钢															
	电镀金属片	半柔性聚氨酯： A 200, A 220, A 280, A 290				环氧树脂： A 140, A 175, A 170			柔性聚氨酯： A 252, H 6250					环氧树脂： A 140, A 175, A 170		
	铝															
	表面涂层金属															

面向客户的解决方案



分析, 诊断, 解决方案提供

蔼科颂科技ADEKIT全系列产品满足客户不同的应用要求。
多年积累的研发和技术服务经验, 蔼科颂提供面向客户的产品:



- 粘度, 开放时间
- 工艺要求和固化条件
- 手工或机械自动点胶
- 不同粘结表面: 大面积粘结, 小面积粘结, 垂直粘结
- 粗、细点胶线, 缝隙填补
- 多种规格包装可供选择: 罐装、铜装



技术支持服务

蔼科颂科技覆盖全球的技术支持服务网络为客户提供现场产品操作演示及技术支持, 帮助客户解决所面临的问题和挑战。

- 现场产品应用和技术服务
- 覆盖全球的服务网络
- 为客户量身定制最优化的解决方案

AUSTRALIA
CW Resins
Tel: (613) 90902222
Email: simon@justoyota.com.au
Website: www.cwresins.com.au

CHINA TAIWAN
Konix Co.,Ltd
Tel: 886-2 28739930
Email: KonixTw@gmail.com

INDIA
Axson India
Tel: +9120 2565 3472
Email: info.india@axson.com
Website: www.axson.com

INDONESIA
Pt.Bhinneka Bajas
Tel: +62-21-6909308
Email: bohindo@rad.net.id
Website: www.bhinnekabajas.com

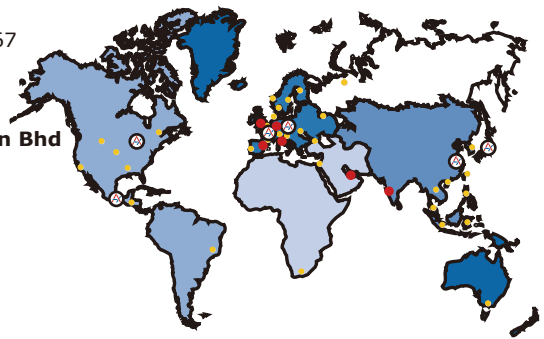
JAPAN
Axson Japan
Tel: +815 64262591
Email: sales@axson.jp
Website: www.axson.jp

KOREA
Uni Trading Corporation
Tel: 82-31-766-8341/82-11-417-1067
Email: pasteresin@yahoo.co.kr

MALAYSIA
Advance Moulding Chemicals Sdn Bhd
Tel: 603-51229510
Email: amcmy@streamyx.com

PHILIPPINES
Connell Bros.Co.Pilipinas,INC
Tel: 63(0)2 5339688
Email: dbaylon@cbc.com.ph
Website: www.connellbrothers.com

THAILAND
Batex International Co.,Ltd
Tel: (66 2)510-0253, 510-0264
Fax: (66 2) 510-0670
Email: batexint@ksc.th.com



全球6个生产基地

中国
法国
日本
墨西哥
斯洛伐克
美国

- 蔼科颂总部及分支机构
- Ⓐ 蔼科颂生产及研发中心
- AXSON全球分销商

胶粘剂

www.axson.com & www.axson.cn: 下载, 最新产品信息, TDS...
请直接联系蔼科颂科技销售工程师, 询问有关产品信息



蔼科颂(上海)化工产品有限公司

中国上海浦东外高桥保税区泰谷路53号
邮编: 200131
电话: 8621-58683037
Email: marketing@axson.cn

